

Electrolux

Комбинированные холодильники

ERB 30090W

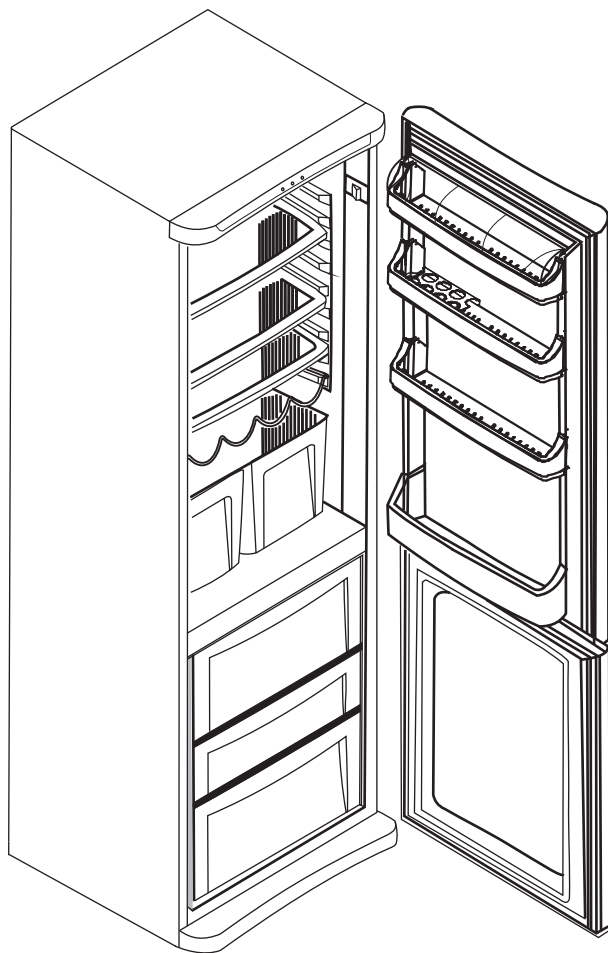
ERB 30091W

ERB 34090W

ERB 34090X

ERB 36090W

ERB 36090X



Руководство по эксплуатации

СОДЕРЖАНИЕ

ЧАСТЬ 1: ПЕРЕД ИСПОЛЬЗОВАНИЕМ	3
• Инструкция по безопасному использованию	3
• Правила техники безопасности	3
• Установка и включение холодильника	4
• Перед первым включением	4
ЧАСТЬ 2: РАЗЛИЧНЫЕ ФУНКЦИИ И ВОЗМОЖНОСТИ	5
• Регулировка температуры	5
• Панель индикаторов	5
• Аксессуары	6
ЧАСТЬ 3: ХРАНЕНИЕ ПРОДУКТОВ	7
• Холодильная камера	7
• Морозильная камера	7
ЧАСТЬ 4: ЧИСТКА И УХОД	8
• Размораживание	8
• Замена лампочки	9
ЧАСТЬ 5: ТРАНСПОРТИРОВКА И УСТАНОВКА	9
• Изменение направления открывания дверей	9
• Транспортировка и установка	9
ЧАСТЬ 6: ДО ОБРАЩЕНИЯ В ГАРАНТИЙНУЮ СЛУЖБУ	10
ЧАСТЬ 7: ТЕХНИЧЕСКИЕ ХАРАКТЕРИСТИКИ	11
ЧАСТЬ 8: ДЕТАЛИ И ОТДЕЛЕНИЯ ХОЛОДИЛЬНИКА	12

ЧАСТЬ 1. ПЕРЕД ИСПОЛЬЗОВАНИЕМ

Инструкция по безопасному использованию

• Приобретенный Вами холодильник безопасен для окружающей среды. Однако, он содержит легковоспламеняющийся газ R600a. При транспортировке и установке нужно быть предельно внимательным, чтобы не повредить холодильные цепи.

В случае повреждения проследите за тем, чтобы в комнате, где находится холодильник, не произошло воспламенения. В случае воспламенения в помещении нельзя пользоваться источниками света и выключателями. Немедленно проветрите комнату.

• **Внимание: Соблюдайте сохранность вентиляционных отверстий и обеспечьте перед ними свободный доступ без заграждений, а также правильную установку холодильника в помещении.**

• Не используйте никакие электрические устройства в холодильном и морозильном отделениях.

• Старые холодильники и морозильники содержат хладагент, который должен быть утилизирован в соответствующем порядке. Если Вы решили выбросить старый холодильник, обратитесь в местную службу утилизации вредных материалов и газов, а при возникновении каких-либо вопросов или сомнений, свяжитесь с местным компетентным органом или с продавцом, у которого Вы приобрели холодильник. Перед тем, как служба утилизации заберет у Вас аппарат, убедитесь, что трубы в холодильном устройстве не повреждены.

ВНИМАНИЕ

Перед включением холодильника в сеть и его эксплуатацией внимательно прочитайте данную инструкцию. В случае неправильной установки и эксплуатации холодильника производитель не несет никакой ответственности.

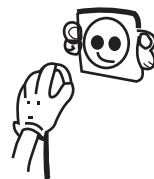
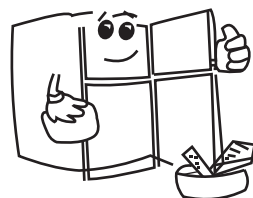
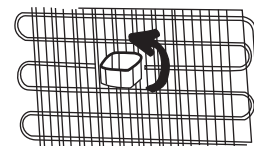
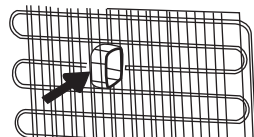
Правила техники безопасности

- В целях предотвращения чрезмерного нагрева и воспламенения не используйте параллельные источники энергии.
- Не подключайте старые/поврежденные шнуры.
- Не перекручивайте и не перегибайте шнуры.
- Не позволяйте детям играть с холодильником. Дети НИ В КОЕМ СЛУЧАЕ не должны залезать на полки/отделения, а также повисать на двери.
- Для удаления льда в морозильном отделении не пользуйтесь режущими и металлическими предметами. Они могут стать причиной утечки газа в холодильном отделении, а также навсегда повредить аппарат.
- Используйте прилагаемый пластмассовый скребок.
- Не включайте аппарат в сеть влажными руками.
- Не следует помещать в морозильное отделение газированные жидкости в сосудах (в стеклянных бутылках или алюминиевых банках). Бутылки и банки могут лопнуть при охлаждении/замораживании.
- Бутылки и емкости, содержащие алкоголь, помещайте в холодильник в вертикальном положении, плотно закупорив крышки.
- Не притрагивайтесь к холодильным частям влажными руками. Вы можете пораниться и получить ожоги.
- Не ешьте лед из морозильника.
- Поврежденный электрический кабель должен быть заменен производителем, компетентной службой или опытным мастером.



Установка и включение

- Холодильник должен подключаться к сети с напряжением 220-240 В и 50 Гц.
- Для установки и включения холодильника обращайтесь в сервисный центр.
- Перед подключением к электросети убедитесь, что напряжение сети в доме соответствует напряжению холодильника.
- Вставьте шнур холодильника в розетку с заземлением. Если в розетке нет заземлителя или шнур в нее не вставляется, обязательно обращайтесь к электрику.
- Холодильник должен быть установлен поближе к розетке, чтобы можно было вставить вилку в розетку, не натягивая при этом шнур.
- **В случае, если заземление не будет произведено согласно настоящей инструкции, фирма-производитель не несет никакой ответственности за возможные последствия.**
- Не ставьте холодильник под прямые солнечные лучи.
- Не используйте холодильник на открытом воздухе и под дождем.
- Установите холодильник подальше от нагревательных приборов (50 см от радиаторов, газовых приборов и печей, а от электроплит - на расстоянии 5 см) и в хорошо вентилируемом месте.
- Расстояние между верхней поверхностью холодильника и потолком должно составлять не менее 15 см.
- Нельзя устанавливать холодильник вплотную к стене. Поэтому необходимо вставить пластмассовые распорки (прилагаются в комплекте с документацией) в конденсатор, расположенный на задней стороне холодильника.
- Не ставьте на холодильник тяжелые предметы.
- В случае, если холодильник устанавливается рядом с другим холодильником или морозильником, для предотвращения уплотнения газа между двумя аппаратами оставьте между ними расстояние не менее 2 см.
- Холодильник должен устойчиво устанавливаться. Для достижения равновесия отрегулируйте передние регулируемые ножки.
- Внешние и внутренние поверхности холодильника промойте мыльным раствором. Установите аксессуары холодильника по местам, когда промоете их чистой водой.

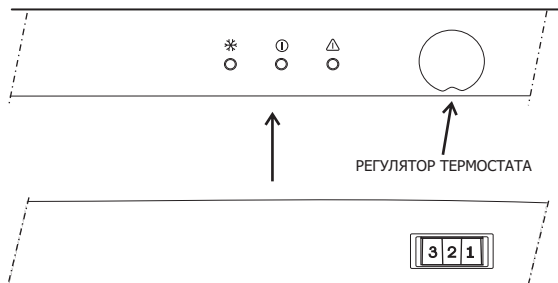


Перед первым включением

- Перед тем, как включить холодильник, для повышения эффективности работы аппарата следует подождать 3 часа.
- При первом включении холодильника Вы можете почувствовать специфический запах. Он исчезнет по мере работы холодильника.

ЧАСТЬ 2. РАЗЛИЧНЫЕ ФУНКЦИИ И ВОЗМОЖНОСТИ

Регулировка температуры



Термостат автоматически регулирует температуру в обоих отделениях. Устанавливая регулятор термостата между отметками "1" и "5", можно изменять температуру в холодильнике.

Положения регулятора термостата:

"1" – "2" : Для кратковременного хранения продуктов в холодильном отделении.

"3" – "4" : Для длительного хранения пищевых продуктов в морозильном отделении.

"5" : Для замораживания свежих продуктов питания и более длительного хранения.



Кнопка "Суперзамораживание"

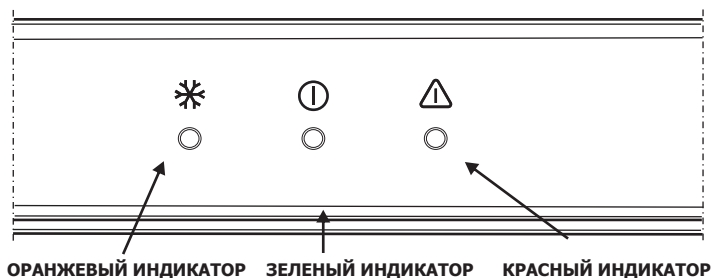
0 : ОТКЛ.

1 : ВКЛ. Для замораживания свежих продуктов. Холодильник будет охлаждать сильнее при других положениях регулятора термостата. При этом загорится ОРАНЖЕВЫЙ индикатор. После замораживания следует привести кнопку в исходное положение "0".

Внимание! Для экономии электроэнергии не следует долго держать кнопку в положении "1".

Помните, что температура размещенных в холодильнике продуктов, температура в помещении и частота открывания дверей влияют на температуру в морозильном и холодильном отделениях. В случае необходимости регулируйте температурный режим.

Панель индикаторов



ОРАНЖЕВЫЙ ИНДИКАТОР: В рабочем режиме функционирования кнопки «суперзамораживание» будет гореть оранжевый индикатор.

ЗЕЛЁНЫЙ ИНДИКАТОР: При включении холодильника в электросеть на панели индикаторов загорится зелёный индикатор.

КРАСНЫЙ ИНДИКАТОР: Пока температура в морозильном отделении не достигнет нужного уровня, будет гореть красный индикатор. Оставьте кнопку «суперзамораживание» в положении «1», пока не погаснет красный индикатор. После этого переведите кнопку в положение «0».

Включение холодильника

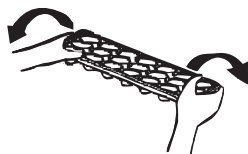
При включении холодильника в сеть убедитесь, что загорелся ЗЕЛЁНЫЙ и КРАСНЫЙ индикатор, затем установите регулятор в положение «5» (максимальный показатель) и, пока горит КРАСНЫЙ индикатор, держите кнопку «суперзамораживание» в положении «ON» (включён). (Помните: для получения идеальной температуры регулятор термостата должен быть установлен между отметками «2» и «4».)

- При первом включении аппарата в электросеть для достижения необходимой температуры охлаждения Ваш холодильник должен непрерывно проработать 24 часа. В этот период времени не открывайте двери холодильника очень часто и не кладите в холодильник очень много продуктов.
- Чтобы не повредить компрессор, после отключения холодильника от электросети не включайте его повторно и не подсоединяйте шнур к розетке в течение 5-ти минут.
- При первом подключении холодильника, чрезмерной загрузке продуктами или чересчур длительно открытой двери загорится КРАСНЫЙ индикатор на панели индикаторов. При достижении необходимой температуры он должен погаснуть.

Аксессуары

Форма для льда:

- Наполните форму для льда водой и поместите в морозильную камеру;
- После того, как вода полностью замерзнет, следует повернуть форму как указано ниже, чтобы извлечь оттуда кубики льда.



ЧАСТЬ 3. ХРАНЕНИЕ ПРОДУКТОВ

Холодильная камера

- Чтобы довести до минимума количество инея, который образуется от чрезмерной влаги, не помещайте в холодильную камеру открытые бутылки и емкости с водой или другой жидкостью. Иней образуется в самых холодных частях камеры, и со временем Вам потребуется много усилий для размораживания холодильника.
- Ни в коем случае не кладите в холодильник горячие продукты. Горячие продукты должны быть охлаждены до комнатной температуры и размещены в холодильной камере таким образом, чтобы вокруг них обеспечивалась свободная циркуляция воздуха.
- Ничто не должно стоять вплотную к задней стенке холодильного отделения. В противном случае образуется иней или же упаковки продуктов примерзнут к этой поверхности. Не открывайте дверь холодильника слишком часто.
- Очищенную рыбу (в полиэтиленовых пакетах), которую Вы намереваетесь употребить в течение 1-2 дней, помещайте в холодильное отделение.
- Фрукты и овощи Вы можете положить в овощное отделение без упаковки.

Морозильная камера

- Морозильное отделение предназначено для замораживания свежих продуктов и получения кубиков льда.
- Не кладите свежие и горячие продукты рядом с замороженными продуктами питания, которые могут оттаять и испортиться.
- При замораживании свежих продуктов (например, мяса, рыбы или мясного фарша) поделите их на порции, которые Вы сможете употребить за один раз.
- **Для хранения замороженных продуктов тщательно** соблюдайте условия хранения, указанные на упаковках продуктов, и если на упаковке не имеется каких-либо рекомендаций, то эти продукты должны быть употреблены в течение 3 месяцев со дня их приобретения.
- **При покупке замороженных продуктов** убедитесь, что продукты заморожены при соответствующей температуре и их упаковки не повреждены.
- Чтобы сохранить и обеспечить необходимое качество, замороженные продукты нужно переносить в соответствующих упаковках, а после этого в самый короткий срок поместить в морозильное отделение.
- Если на упаковке замороженных продуктов имеется увлажнение или вздутие, возможно, они были заморожены или хранились в несоответствующих условиях. Таким образом, эти продукты стали непригодны для употребления.
- **Срок хранения замороженных продуктов** зависит от температуры помещения, регулировки термостата, частоты открывания двери холодильника, типа продуктов и времени доставки продукта из магазина домой. Тщательно придерживайтесь инструкций, написанных на упаковке продукта, и не превышайте обозначенные максимальные сроки его хранения.
- Для того, чтобы заморозить продукт, приготовленный дома и предназначенный для замораживания, кладите его в морозильное отделение, отрегулировав при этом температуру замораживания на максимум. Полки быстрого замораживания находятся посередине морозильного отделения.

ЧАСТЬ 4. ЧИСТКА И УХОД

Перед чисткой отключите холодильник от сети!

- Не проливайте в/на холодильник воду.
- Холодильные и морозильные отделения холодильника время от времени следует очищать содовым раствором или водой.
- Принадлежности холодильника промойте по отдельности теплым мыльным раствором. Не мойте их в посудомоечной машине.
- Не используйте при этом щелочи. Ополосните их в чистой воде и хорошо просушите. После очистки вставьте вилку в розетку сухими руками.

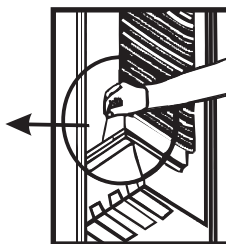
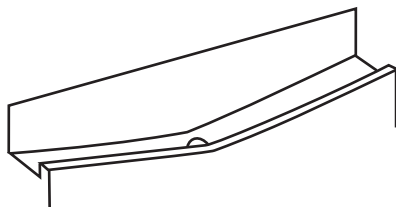


Чтобы обеспечить экономию энергии и увеличить производительность холодильника, необходимо один раз в год чистить конденсатор (задняя часть холодильника) щеткой.

Размораживание

Холодильная камера:

- При работе холодильника процесс оттаивания производится полностью автоматически: оттаявшая вода собирается на испарительной панели и автоматически испаряется.
- Для предотвращения накопления воды в холодильнике нужно периодически очищать испарительную панель и отверстие для слива воды (на задней части полки для овощей).
- Периодически прочищайте отверстие для слива воды путем заливания в нее половины стакана теплой воды.



Морозильная камера:

- Периодически следует очищать иней, образовавшийся на полках морозильной камеры.
- **Не используйте при этом острые металлические предметы!**
- Они могут повредить морозильную камеру и нанести непоправимый вред. Для удаления инея используйте прилагаемый пластмассовый скребок.
- Размораживание должно производиться в том случае, если на полках образовался покров инея толщиной более 4 мм.
- Морозильную камеру необходимо размораживать и промывать минимум 1-2 раза в год.

Перед размораживанием:

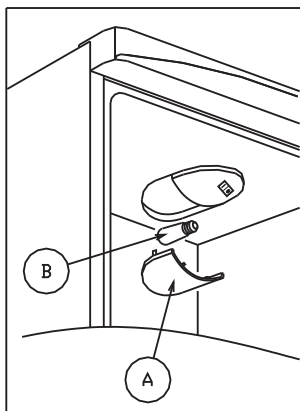
- За день до размораживания приведите термостат в положение "5" ("Суперзамораживание") для того, чтобы замороженные продукты были более холодными.

- Для предотвращения быстрого оттаивания оберните замороженные продукты газетной бумагой и положите в холодное место.

Для размораживания:

- После суточного цикла «суперзамораживания» приведите термостат в положение «0» или извлеките вилку из розетки.
- Извлеките все полки, оставьте открытой дверь морозильной камеры.
- Удалите воду, накопившуюся на дне морозильной камеры.
- Чтобы ускорить процесс размораживания, положите в морозильное отделение одну или несколько емкостей, наполненных горячей водой.
- Просушите отделение чистой губкой или тряпочкой.
- После окончания процедуры размораживания приведите термостат в положение «5». Должны загореться зеленый, оранжевый и красный индикаторы. Когда красный индикатор погаснет, приведите термостат в нужное положение в зависимости от температуры в помещении и частоты открывания дверей. Не замораживайте размороженные продукты повторно, а используйте их в самое ближайшее время.

Замена лампочки холодильника



1. Извлеките вилку из розетки или приведите термостат в положение "0".
2. Снимите крышку коробки (А), нажав одновременно на оба крючка с обеих сторон.
3. Замените старую лампочку (В) новой (лампочка не должна превышать 15 Вт).
4. Установите крышку на место.
5. Подождите 5 минут перед тем, как вставить вилку в розетку или привести термостат в исходное положение.

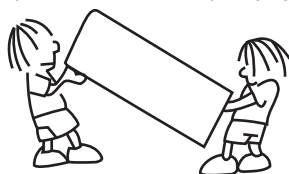
ЧАСТЬ 5. ТРАНСПОРТИРОВКА И УСТАНОВКА

Изменение направления открывания дверей холодильника

Если Вы хотите изменить направление открывания дверей, обратитесь в ближайший сервисный центр.

Транспортировка и установка.

- При необходимости можно надеть на холодильник упаковку и пенный полистирол (PS), находящийся в оригинальной упаковке.
- При транспортировке холодильник необходимо завязать широкой лентой или толстой верёвкой. При этом следуйте инструкциям на картонной упаковке.
- Перед перемещением, а также перед транспортировкой, выньте все незакрепленные предметы (например, овощные ящики и полки) из холодильника или зафиксируйте их скотчем во избежание выпадания.



ЧАСТЬ 6. ДО ОБРАЩЕНИЯ В ГАРАНТИЙНУЮ СЛУЖБУ

Если Ваш холодильник не работает или работает плохо, возможно, имеется незначительная неисправность. Поэтому, перед тем, как вызвать мастера, обратитесь внимание на следующее:

Если холодильник не работает, проверьте, не произошло ли это по указанным ниже причинам:

- отключена электроэнергия (зелёный индикатор не горит);
- неправильно вставлена вилка;
- отключился предохранитель этой розетки или общий предохранитель;
- регулятор термостата установлен в положение «0»;
- розетка неисправна (для проверки розетки вставьте в нее вилку исправного электроприбора).

Если Ваш холодильник плохо охлаждает, проверьте:

- не установлен ли регулятор термостата в положение "1" (в этом случае установите его на большее положение);
- часто ли открываются или остаются открытыми двери холодильника;
- плотно ли закрыты двери холодильника;
- не размещено ли в холодильнике чрезмерное количество продуктов;
- есть ли необходимое свободное пространство сзади и по бокам холодильника.

Если продукты в холодильной камере слишком сильно охлаждаются, причина может заключаться в следующем:

- не отрегулирована необходимая температура (регулятор термостата установлен в положении «5»);
- слишком много продуктов в морозильной камере.

В таком случае компрессор будет работать дольше, чтобы их заморозить. Следовательно, будет больше охлаждать и холодильную камеру.

Если в нижней части холодильника скапливается вода, дренажное отверстие может быть забито (для очистки отверстия используйте шпильку).

Если аппарат работает шумно, проверьте:

- сбалансирован ли холодильник;
- отрегулированы ли ножки;
- не касается ли что-нибудь задней внутренней поверхности холодильника. Если да, то переставьте посуду или другие предметы так, чтобы избежать касания задней стенки холодильника;
- не трясутся ли предметы, поставленные на холодильник.

Важные замечания

При внезапных отключениях электричества, или когда вилка вставляется, или вынимается из розетки, компрессор может сработать не сразу, так как давление газа в охлаждающей системе еще не сбалансировано. Поэтому холодильник начнет работать через 4-5 минут, и нет повода для беспокойства.

Охлаждающая система Вашего холодильника расположена на его задней стенке. Поэтому на задней внутренней поверхности холодильника могут появиться капли воды или иней, в зависимости от продолжительности работы компрессора. Это нормально. Если инея не слишком много, нет необходимости в размораживании холодильника.

• Если Вы не будете пользоваться холодильником длительное время (например, во время летнего отпуска) отключите его от электросети или приведите регулятор термостата в положение «0», прочистите холодильник, и для предотвращения образования влаги и неприятного запаха, оставьте двери открытыми.

Если, несмотря на то, что Вы выполнили все указанные рекомендации, все еще остаются проблемы при работе холодильника, обратитесь в ближайший сервисный центр.

ЧАСТЬ 7. ТЕХНИЧЕСКИЕ ХАРАКТЕРИСТИКИ

	ERB3009W ERB30091W	ERB34090X ERB34090W	ERB36090X ERB36090W
Общий объем Брутто/Нетто	: 301/279 л	345/319 л	362/338 л
Высота	: 1703,5 мм	1850 мм	1996,5 мм
Ширина	: 595 мм	595 мм	595 мм
Глубина	: 600 мм	600 мм	600 мм
Вес	: 61 кг	67,5 кг	69,2 кг
Мощность	: 112 Вт	145 Вт	177 Вт
Потребляемая мощность	: 0,90 кВтч/24ч	0,94 кВтч/24ч	1 кВтч/24ч

Морозильная Камера

* ** * Четыре звездочки (-18 °C и ниже)			
Общий объем Брутто/Нетто	: 111/91 л	111/91 л	134/114 л
Мощность замораживания	: 6 кг/24 ч	6 кг/24 ч	5,5 кг/24 ч

Холодильная Камера

Общий объем Брутто/Нетто	: 190/188 л	234/228 л	228/224 л
---------------------------------	--------------------	------------------	------------------

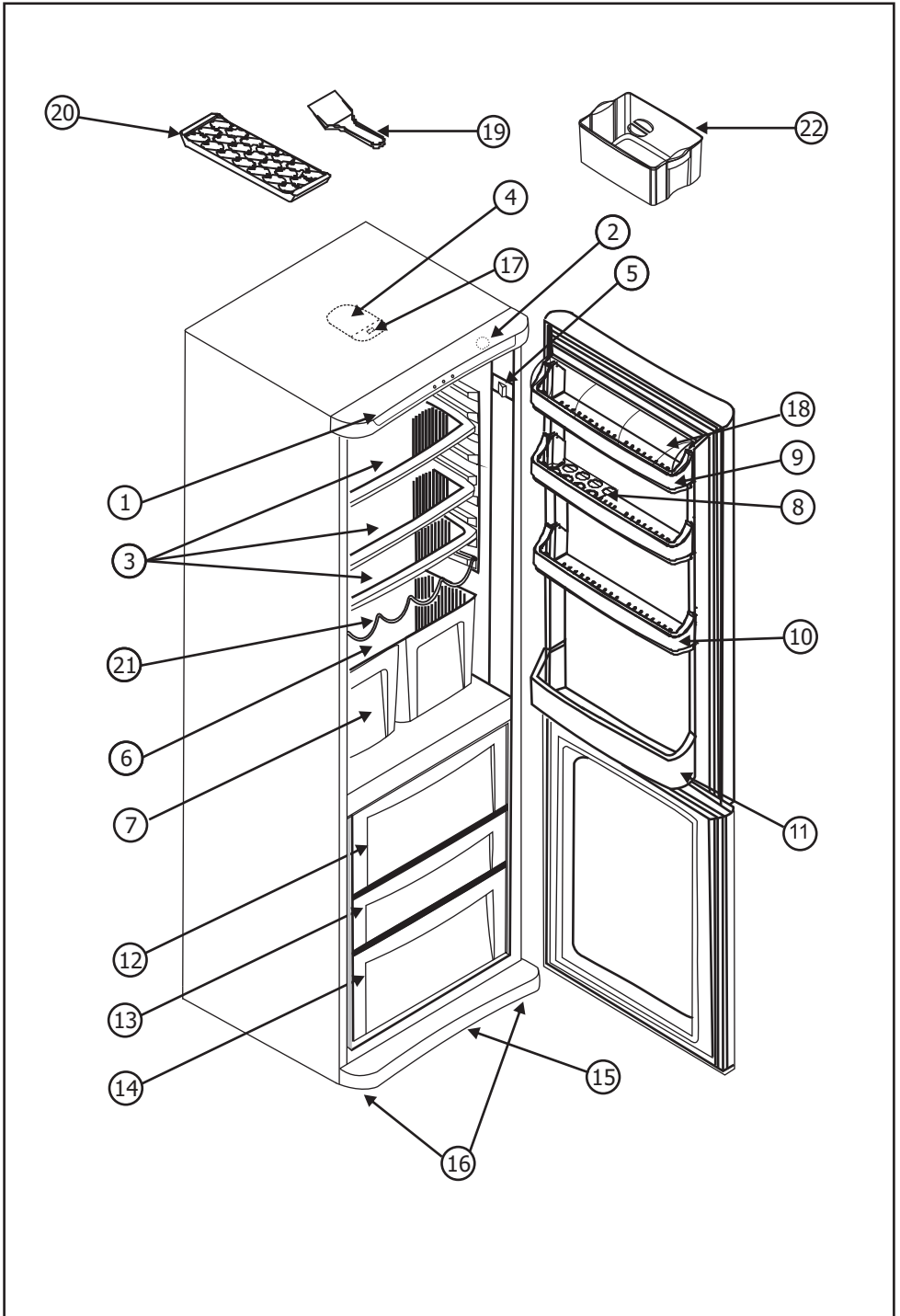
ЧАСТЬ 8. ДЕТАЛИ И ОТДЕЛЕНИЯ ХОЛОДИЛЬНИКА

- 1. ПАНЕЛЬ ИНДИКАТОРОВ**
- 2. РЕГУЛЯТОР ТЕРМОСТАТА**
- 3. ПОЛКА ХОЛОДИЛЬНОГО ОТДЕЛЕНИЯ(*)**
- 4. ОСВЕЩЕНИЕ ХОЛОДИЛЬНИКА**
- 5. ПЕРЕКЛЮЧАТЕЛЬ ЛАМПЫ**
- 6. КРЫШКА ЯЩИКА ДЛЯ ПРОДУКТОВ**
- 7. ЯЩИК ДЛЯ ПРОДУКТОВ**
- 8. ЯЧЕЙКИ ДЛЯ ЯИЦ**
- 9. ПОЛКА ДЛЯ МАСЛА И СЫРА**
- 10. ПЕРЕДВИЖНАЯ ПОЛКА**
- 11. ПОЛКА ДЛЯ БУТЫЛОК**
- 12. КРЫШКА ОТСЕКА МОРОЗИЛЬНОЙ КАМЕРЫ(**)**
- 13. СРЕДНИЙ ЯЩИК МОРОЗИЛЬНОЙ КАМЕРЫ**
- 14. НИЖНИЙ ЯЩИК МОРОЗИЛЬНОЙ КАМЕРЫ**
- 15. НИЖНЯЯ ПАНЕЛЬ**
- 16. РЕГУЛИРУЕМЫЕ НОЖКИ**
- 17. КНОПКА "СУПЕРЗАМОРАЖИВАНИЕ"**
- 18. КРЫШКА ПОЛКИ ДЛЯ СЫРА И МАСЛА**
- 19. СКРЕБОК ДЛЯ ЛЬДА**
- 20. ЯЧЕЙКИ ДЛЯ ЛЬДА**
- 21. ПОЛКА ДЛЯ ВИНА**
- 22. ПОДДОН ДЛЯ МЯСА(***)**

(*) *Количество полок для моделей:* ERB30090W, ERB30091W - 2
ERB34090W, ERB34090X - 3
ERB36090W, ERB36090X - 3

(**) *Количество крышек отсеков морозильной камеры для моделей:*
ERB30090W, ERB30091W - 1
ERB34090W, ERB34090X - 1
ERB36090W, ERB36090X - 2

(***) *Только для модели:* ERB30091W





ГАРАНТИЙНОЕ СВИДЕТЕЛЬСТВО

Данный документ не ограничивает определённые законом права потребителей, но дополняет и уточняет оговорённые законом обязательства, предполагающие соглашение сторон либо договор.

Поздравляем Вас с приобретением бытовой техники отличного качества!

- Внимательно ознакомьтесь с настоящим гарантийным свидетельством и проследите, чтобы оно было правильно заполнено и имело штампы магазина. При отсутствии штампов и даты продажи (либо кассового чека с датой продажи) гарантийный срок исчисляется с момента изготовления изделия, либо в соответствии с иными установленными законом доказательствами даты начала исчисления гарантийного срока.
- Тщательно проверьте внешний вид изделия, а также его комплектность согласно описанию или договору купли-продажи, претензии по внешнему виду и комплектности предъявляйте незамедлительно при принятии товара.
- Для установки (подключения) мы рекомендуем обращаться в наши сервисные центры. Вы можете воспользоваться услугами любых других квалифицированных специалистов или сделать это самостоятельно, воспользовавшись рекомендациями Инструкции по эксплуатации, однако изготовитель не несёт ответственности за недостатки изделия, возникшие из-за его неправильной установки.
- Перед установкой и использованием изделия обязательно внимательно прочтите Инструкцию по эксплуатации.
- По Всем вопросам технического обслуживания и приобретения аксессуаров обращайтесь в наши сервисные центры.

Подробная информация о компаниях, уполномоченных изготовителем на ремонт и техническое обслуживание, прилагается отдельным списком.

Изготовитель: ООО «Вестел СНГ», Россия, 601655 г. Александров Владимирской обл., ул. Гагарина, 16
тел/факс: (49244) 21587

Продукция изготовлена по лицензии

Дополнительную информацию об этом и других изделиях группы Электролюкс - мирового лидера в производстве бытовой техники, об изготовителях, входящих в группу Электролюкс, и другие сведения вы можете получить у продавца или по нашей информационной линии

в Москве (495) 937 78 37, 980 67 07; факс (495) 626 55 13
в Санкт Петербурге (812) 303 95 98; факс (812) 303 95 99
e-mail customer.care@electrolux.fi

Адрес для писем: Россия 129090 Москва, Олимпийский проспект, дом 16, бизнес-центр «Олимпик»
Наш адрес в Интернет: <http://www.electrolux.ru>

Мы сохраняем за собой право вносить изменения в конструкцию, комплектацию или технологию изготовления, таковые изменения не влекут обязательств по изменению или улучшению ранее выпущенных изделий.

Модель • Model

Продуктовый номер • Product number

Дата приобретения

« » 200 г.

И Т А М
МАГАЗИНА

Серийный номер • Serial number

С условиями гарантии ознакомлен

Потребитель

ИЗЫМАЕТСЯ МАСТЕРОМ ПРИ ОБСЛУЖИВАНИИ

ТАЛОН НА ГАРАНТИЙНОЕ ОБСЛУЖИВАНИЕ

№ 236341 В



Модель _____

Продуктовый номер

Серийный номер

Дата приобретения _____

И Т А М
МАГАЗИНА

ИЗЫМАЕТСЯ МАСТЕРОМ ПРИ ОБСЛУЖИВАНИИ

ТАЛОН НА ГАРАНТИЙНОЕ ОБСЛУЖИВАНИЕ

№ 236341 В



Модель _____

Продуктовый номер

Серийный номер

Дата приобретения _____

И Т А М
МАГАЗИНА

При обнаружении в течение гарантийного срока в данном изделии недостатков, кроме возникших после передачи товара потребителю вследствие нарушения последним правил транспортировки, хранения, либо использования, а также действий третьих лиц или обстоятельств непреодолимой силы, мы обязуемся удовлетворить требования потребителя в соответствии с законом при следующих условиях:

- Гарантийный срок составляет двенадцать месяцев с момента продажи изделия магазином, но не более 24 месяцев с даты производства.
- Данная гарантия распространяется только на изделия, используемые в личных, семейных или домашних целях, не связанных с предпринимательской деятельностью. В противном случае гарантийный срок составляет три месяца.
- Гарантийный срок на комплектующие изделия (такие изделия, которые могут быть сняты с основного изделия без применения каких-либо инструментов, а именно, ящики, полки, решётки, корзины, насадки, трубки, планги и/или другие подобные комплектующие) составляет три месяца с момента продажи основного изделия магазином.
- Гарантийный срок на новые комплектующие и составные части изделия, установленные в основное изделие при гарантийном или платном ремонте, либо приобретённые отдельно от основного изделия, составляет три месяца со дня выдачи потребителю изделия по окончании ремонта, либо продажи этих частей магазином.
- Гарантийный ремонт выполняется бесплатно (включая стоимость работ, материалов и, при необходимости и с учётом действующего законодательства, доставки) уполномоченной сервисной компанией на дому у потребителя или в мастерской по усмотрению сервисной компании.
- Гарантийный ремонт выполняется уполномоченной изготовителем сервисной компанией незамедлительно, то есть в минимальный срок, объективно необходимый для устранения данных недостатков с учётом обычно применяемого способа их устранения, в течение не более двадцати рабочих дней, если иной срок не определён письменным соглашением сторон.
- Претензии по качеству основного изделия, его комплектующих и составных частей принимаются только при условии, что недостатки обнаружены в течение гарантийных сроков, установленных соответственно на основное изделие, его комплектующие и составные части.
- В случае несвоевременного (спустя более одного месяца) извещения продавца о нарушении условий договора купли-продажи о качестве товара, продавец вправе отказаться полностью или частично от удовлетворения предъявляемых потребителем требований.

- Ответственность по настоящей гарантии ограничивается, если иное не определено законом, указанными в настоящем документе обязательствами.
- Мы оставляем за собой право по единственно нашему усмотрению расширить свои обязательства перед потребителем по сравнению с требованиями закона и указанными в настоящем документе обязательствами.

Гарантия не распространяется и не устанавливается:

- На недостатки изделий, которые вызваны несоблюдением прилагаемой Инструкции по эксплуатации, транспортными повреждениями, неправильной установкой (в том числе подключением к неправильному напряжению питания), небрежным обращением или плохим уходом, неправильным использованием (включая перегрузку).
- На изделия, которые подвергались конструктивным изменениям неуполномоченными лицами, или если удалены, не разборчивы или изменены продуктовой или серийный номера изделия.
- На недостатки изделий, возникшие вследствие эксплуатации с не устранёнными иными недостатками, либо возникшие вследствие технического обслуживания или ремонта лицами или организациями, не являющимися нашими уполномоченными сервисными компаниями.
- На недостатки, которые вызваны не зависящими от производителя причинами, такими как недопустимые государственными стандартами перепады напряжения питания, явления природы и стихийные бедствия, пожар, домашние и дикие животные, в частности насекомые (особенно муравьи и тараканы), попадание внутрь изделия посторонних предметов (жидкостей), и другими подобными причинами.
- На внешние и внутренние загрязнения, царапины, трещины, вмятины, потёртости и прочие механические повреждения, возникшие в процессе эксплуатации или транспортировки.
- На такие повреждения деталей, вероятность которых существенно выше обычной по характеру их использования или которые произошли в результате естественного износа (включая расходные материалы), таких как лампы, элементы питания, фильтры и т.п., а также стеклянные и перемещаемые вручную пластмассовые детали.
- На работы по установке, регулировке, чистке изделия, замене расходных материалов и прочий уход за изделием, оговорённый в Инструкции по эксплуатации (периодическое обслуживание).

В соответствии с законом, на данное изделие изготовителем установлен срок службы 10 лет с момента продажи изделия магазином. Правила безопасного и эффективного использования изделия изложены в Инструкции по эксплуатации. По истечении установленного срока службы изготовитель не несёт ответственности за безопасность изделия.

Фамилия, имя, отчество _____
потребителя _____

Адрес _____

Телефон _____

Дата ремонта _____

Сервис-центр _____

Мастер _____

Код отказа

C 1 0

□ □ □ □

□ □

Фамилия, имя, отчество _____
потребителя _____

Адрес _____

Телефон _____

Дата ремонта _____

Сервис-центр _____

Мастер _____

Код отказа

C 1 0

□ □ □ □

□ □

АВТОРИЗОВАННЫЕ СЕРВИСНЫЕ ЦЕНТРЫ AEG Electrolux Zanussi (Беларусь и России)

Абакан	ЦП "CITY-сервис" Хакасия, Абакан, улица Вяткина, 12 тел. (390-22) 66564	Уссурийск	ООО "Полукс" 692519 Уссурийск, Приморский край, улица Советская, 29 тел. (423-41) 40039 факс (423-41) 21035
Архангельск	"ДомСервис" ПБОЮЛ Ульминов А.Н. 163061 Архангельск, улица Суворова, 12 тел. (818-2) 276912	Владикавказ	Сервисный центр "Стинло-Люкс" Северная Осетия (Алания), 362045 Владикавказ, улица Астана Кесаева, 12 тел. (867-2) 574444
Архангельск	"Архсервис-центр" 163046 Архангельск, улица Воскресенская, 85 тел. (818-2) 661866/ 659071	Владикавказ	ООО "Альда-Сервис" Северная Осетия (Алания), 362007 Владикавказ, улица Кутузова, 82 тел. (867-2) 640460
Северодвинск	"ДомСервис" ПБОЮЛ Ульминов А.Н. 164500 Северодвинск, Архангельская область, улица Воронина, 27 корпус А тел. (818-42) 583184	Владимир	ПУ "РОСТ-сервис" 600011 Владимир, улица Юбилейная, 60 тел. (492-2) 305055
Астрахань	"Атлант-2001" 414014 Астрахань, улица Сен-Симона, 42, 26 тел. (851-2) 382867/ 251232 414040 Астрахань, улица Желябова, 72, 12 "Мастер & К"	Владимир	"Мастер-Сервис" 600000 Владимир, улица Большая Московская, 19 тел. (492-2) 420209
Астрахань	414000 Астрахань, улица Епишина, 23 тел. (851-2) 630081/ 729261	Александров	ООО "Радар-Сервис" 601650 Александров, Владимирская область, Красный перуелок, 13 тел. (492-44) 20627/ 22841/ 21925 факс (492-44) 24491
Барнаул	ЗАО "Региональный сервис центр" 656064 Барнаул, Алтайский край, улица Ленина, 106, 609 тел. (385-2) 268331	Вологда	ООО "Архимед-сервис" 400076 Вологда, пересечение пр. Жукова и ул. Землячки, тел. (844-2) 398690/ 397514
Барнаул	"Хелми-Сервис" 656049 Барнаул, Алтайский край, улица Пролетарская, 113 тел. (385-2) 239402/ 235988	Камышин	ЦП "Альфа" 403870 Камышин, Волгоградская область, улица Кирова, 3 тел. (844-57) 34589
Рубцовск	ООО "Аргут" 658200 Рубцовск, Алтайский край, улица Советская, 2 тел. (385-57) 66195/ 22815	Вологда	"Мастер-Вологда" 160001 Вологда, улица Мира, 42 тел. (817-2) 721115/ 769670
Белгород	ООО "Выбор" 308600 Белгород, проспект Ленина, 32 тел. (472-2) 326592	Вологда	АСЦ "Вологда" 160034 Вологда, улица Новгородская, 7 тел. (817-2) 539939/ 539969 факс (817-2) 521919
Белгород	"Союз-Сервис" 308034 Белгород, проспект Ватутина, 5-а тел. (472-2) 253400	Великий Устюг	"УстюгТехСервисЦентр" 162390 Великий Устюг, Вологодская область, Советский проспект, 88 тел. (817-38) 27537
Старый Оскол	"Техномаркет" 309530 Старый Оскол, Белгородская область, микрорайон Лебединцев, 3 тел. (472-5) 440599/ 441082 факс (472-5) 245234	Воронеж	АСЦ "Инженер-сервис" 394062 Воронеж, улица Южно-Моравская, 2 тел. (473-2) 723666 факс (473-2) 330414
Благовещенск	Белогорск ип Десятник В.В. 676850 Белогорск, Амурская область, улица Ленина, 43 тел. (416-41) 25202	Воронеж	ООО "Технопрофсервис" 394026 Воронеж, проспект Труда, 91 тел. (473-2) 567461/163179 факс (473-2) 785989
Брест	"Золак" Беларусь, Брест, улица Орловская, 10 тел. +375 (162) 426394	Воронеж	ООО "Эль-сервис" 394030 Воронеж, улица 6 января, 68 тел. (473-2) 393941/ 767641
Брянск	ООО "МПК-Сервис" 241001 Брянск, улица Красноармейская, 170-б тел. (483-2) 413569	Богучар	пбоул Поволоцкий И.С. 396784 Богучар, Воронежская область, село Заиман, перуелок Северный, 17 тел. 8 (951) 5566486
Брянск	"Рембыташарат" Брянск, улица Крапивницкого, 27 тел. (483-2) 645716	Калач	ЦП "Комп-сервис" 397600 Калач, Воронежская область, площадь Ленина, 11 тел. (473-63) 22790/ 22225 факс (473-63) 22890
Витебск	чп Сикора С.Г. Беларусь, 210027 Витебск, улица Чвалова, 9 корпус 8, 91 тел. +375 (212) 229228	Лиски	ЦП "Сириус" 397900 Лиски, Воронежская область, улица Титова, 13-а тел. (473-91) 23095
Новополоцк	ип Мазуров А. Ю. Беларусь, Новополоцк, Витебская область, улица Блохина, 8, 112 тел. +375 (214) 520676 факс +375 (214) 537982	Павловск	ЦП "Сервис-Стандарт" 396420 Павловск, Воронежская область, улица Красный Пахарь, 66 тел. (473-62) 31933
Владивосток	"ВА-сервис" 690012 Владивосток, Приморский край, улица Калинина, 84 тел. (423-2) 536992/ 536994	Россошь	ЦП "Росбытсервис" 396650 Россошь, Воронежская область, улица Северная, 1 тел. (473-96) 52811/ 46455
Владивосток	пбоул Юзефович 690014 Владивосток, Приморский край, Народный проспект, 11 тел. (423-2) 206600/ 207700	Гомель	"Нора-Сервис" Беларусь, 246640 Гомель, улица Интернациональная, 10, 203 тел. +375 (232) 740916 факс +375 (232) 741173 ип Езерский
Находка	ип Смоленский Находка, Приморский край, улица Молодёжная, 9 тел. (423-6) 620670/ 771741	Гомель	Беларусь, Гомель, улица Советская, 26 тел. +375 (232) 553276/ 512482
Находка	"Спектр-сервис" 692900 Находка, Приморский край, улица Пограничная, 40 тел. (423-6) 630362/ 644929/ 656078 факс (423-6) 636556		

Гродно	“ЭлектроМонтажСервис” Беларусь, Гродно, улица Горновых, 6 тел. +375 (152) 523191/ 415296	Усть-Илимск “Мастер Сервис” 666885 Усть-Илимск, Иркутская область, улица Энтузиастов, 11, д/6 “Раута” тел. (395-35) 60057
Екатеринбург	Сервисный центр “Нора” Екатеринбург, улица Доиская, 31 тел. (343) 3340828/ 3342378/ 3352592/ 3793282	Йошкар-Ола “Пинк Долфин” Марий Эл, 424000 Йошкар-Ола, проспект Гагарина, 7 тел. (836-2) 112389
Екатеринбург	ООО “Уральский вал-сервис” 620050 Екатеринбург, улица Монтажных, 4 тел. (343) 3543619/ 3543625/ 3543628	Йошкар-Ола “Эльдорадо-Сервис” Марий Эл, 424038 Йошкар-Ола, улица Анциферова, 12-6 тел. (836-2) 726379/ 723897
Екатеринбург	“М.Видео-сервис” 620137 Екатеринбург, улица Студенческая, 1-а тел. (343) 2646276/ 2646277	Казань ООО “Александр и К ^о ” Татарстан, 420021 Казань, улица Нариманова, 65 тел. (843-2) 930190 факс (843-2) 931721
Каменск-Уральский	“Техноцентр-Сервис” 623406 Каменск-Уральский, Свердловская область, улица Исетская, 33-б тел. (343-9) 399520 факс (343-9) 347439	Казань ООО “Эльдорадо-Сервис” Татарстан, 420029 Казань, Сибирский тракт, 34 строение 9 тел. (843) 2780000
Нижний Тагил	ПТО “Ока” 622036 Нижний Тагил, Свердловская область, улица Октябрьской Революции, 66 тел. (343-5) 410008/ 410009	Казань СЦ “Ваш мастер” Татарстан, 420124 Казань, улица Проточная, 8, 105 тел. (843) 5182488/ 5110909
Первоуральск	“Оптима-сервис” 623100 Первоуральск, Свердловская область, улица Луначарского, 34 тел. (343-92) 56566/ 57413/ (343-97) 31888 факс (343-92) 57481	Бутульма ООО “Стинол Сервис” Татарстан, 423230 Бутульма, улица Гафизатулина, 19 тел. (855-14) 52434 факс (855-14) 52413
Иваново	“Луч-сервис” 153024 Иваново, улица Заводская, 13 тел. (493-2) 472985	Набережные Челны фирма “Марина-М” Татарстан, 423819 Набережные Челны, проспект Мира, 46, 112 тел. (855-2) 532496
Иваново	ООО “Центр ремонтных услуг” 153048 Иваново, улица Г.Хлебникова, 36 тел. (493-2) 291738 факс (493-2) 291510	Набережные Челны ООО “Элекам-сервис +” Татарстан, 423815 Набережные Челны, Шпешкинский бульвар, 8 п.1 к.2 тел. (855-2) 530546/ 530465
Кинешма	ООО “Рембыттехника” 155800 Кинешма, Ивановская область, улица Правды, 7-б тел. (493-31) 21639	Калининград ООО “Вестер-Сервис” 236040 Калининград, улица Горького, 50 тел. (411-2) 272054/ 273151/ 273432
Ижевск	ООО “РИТ-Сервис” Удмуртия, 426008 Ижевск, улица Пушкинская, 216 тел. (341-2) 430667	Калуга ООО ТПЦ “Ана-Сервис” 248000 Калуга, улица Пушкина, 10/75 тел. (484-2) 795989/ 548605
Ижевск	Сервисный центр “ДС” Удмуртия, 426033 Ижевск, улица Карла Маркса, 393 тел. (341-2) 431662 факс (341-2) 435064	Обнинск ООО “Радиотехника” 249020 Обнинск, Калужская область, улица Курчатова, 46 тел. (484-39) 53131
Ижевск	Сервисный центр “Ваш Дом” Удмуртия, 426063 Ижевск, Ключевой посёлок, 63-а тел. (341-2) 757777/ 753464	Кемерово Сервисный центр “КВЭЛ” 650004 Кемерово, улица Соборная, 8 тел. (384-2) 358319 факс (384-2) 523390
Ижевск	“Эльдорадо-Сервис” Удмуртия, 426011 Ижевск, улица Удмуртская, 261 тел. (3412) 679053	Кемерово “Квант Плюс” 650099 Кемерово, улица Островского, 33 тел. (384-2) 332003/ 8 (902) 9832003
Глазов	Сервисный центр “Ваш Дом” Удмуртия, Глазов, улица Калинина, 6 тел. (341-41) 40737	Белово СЦ “Радиосвязь” 652600 Белово, Кемеровская область, улица Ленина, 67-а тел. (384-52) 26183
Сарапул	“Холод-сервис” Удмуртия, Сарапул, улица Горького, 12 тел. (341-47) 40804/ 40360	Новокузнецк “НК-Сервис” 654034 Новокузнецк, Кемеровская область, улица Бугарева, 23 тел. (384-3) 375988
Иркутск	АСЦ “Комту-Сервис” 664081 Иркутск, улица Партизанская, 22 тел. (395-2) 222732 факс (395-2) 208902	Новокузнецк ООО “Кузбасс-сервис” 654041 Новокузнецк, Кемеровская область, улица Пилюковского, 40 тел. (384-3) 779173
Иркутск	ООО НПФ “ТИС” 664081 Иркутск, улица Партизанская, 149 тел. (395-2) 513109 факс (395-2) 513693	Киров СЦ “Квадрат-Сервис” 610014 Киров, улица Производственная, 24-а тел. (833-2) 513554/ 513555
Иркутск	ООО “Фрейм” 664039 Иркутск, улица Гоголя, 53, 19 тел. (395-2) 389008	<i>Примечание пункта:</i> 610000 Киров, улица Степана Халтурина, 12/1 тел. (833-2) 351604 610027 Киров, улица Карла Маркса, 127 тел. (833-2) 373273/ 673961 613040 Кирово-Чепецк, Кировская область, улица Мира, 37 тел. (833-61) 48266/ 40895/ 48249/ 92797 612600 Котельный, Кировская область, улица Кирова, 17 тел. (83342) 41031
Ангарск	“Байкал-сервис” 665841 Ангарск, Иркутская область, 18-й микрорайон, 1, 262 тел. (395-1) 550536	Киров ООО фирма “Электрон-Сервис” 610001 Киров, Октябрьский проспект, 116-а тел. (833-2) 546956
Ангарск	чп Жомудев В.В. Ангарск, Иркутская область, п.Майск, улица Степана Разина, 5 тел. (395-1) 652505/ 698858	Кострома ООО “Гепард Сервис” 156000 Кострома, улица Молодая гора, 3, Рыбные ряды корпус 1 тел. (494-2) 312501 Кострома ЗАО “Аксон Сервис” 156603 Кострома, улица Станкостроительная, 5-б тел. (494-2) 220512/ 220382
Братск	Сервис-центр “Смарг” 665719 Братск, Иркутская область, улица Южная, 103 тел. (395-3) 433700	
Усолье-Сибирское	“Электро-Быт-Сервис-Алт” 665458 Усолье-Сибирское, Иркутская область, Комсомольский проспект, 50, 2 тел. (395-43) 43016	

Краснодар	чп Пузенко С.В. 350072 Краснодар, Краснодарский край, улица Московская, 5 тел. (861-2) 521281 факс (861-2) 520934	Москва	Совинсервис-Электромюк 109028 Москва, Певческий переулок, 1/2 строение 1 тел. (495) 9179108 e-mail: sservice@centro.ru <i>запасные части и аксессуары</i> тел. (495) 6985024
Армавир	“Омега-сервис” 352922 Армавир, Краснодарский край, улица Советской Армии, 4 тел. (861-37) 94061		e-mail: menalux@centro.ru <i>плотские, СВЧ, мелкая текстика, аксессуары</i> 109004 Москва, Николоямский переулок, 3-а корпус 4 тел. (495) 9126120
Новоросийск	ООО “Аргон-сервис” 353900 Новоросийск, Краснодарский край, улица Серова, 14 тел. (861-7) 630395/ 631115	Москва	“М.Видео-сервис” Единая диспетчерская служба тел. (495) 7440110 (многоканальный) <i>Приёмные пункты:</i> Москва, улица Маросейка, 6/8 тел. (495) 9218008
Сочи	ТОО “Технисервис” 354002 Сочи, Краснодарский край, Курортный проспект, 76 тел. (862-2) 620295		Москва, Чонгарский бульвар, 3 тел. (495) 3167560 Москва, Ленинградский проспект, 16 стр.1 тел. (495) 7862813 Москва, улица 2-я Карачаровская, 14 стр.3 “Сити сервис” 123100 Москва, улица Анатолия Живова, 8 строение 1 тел. (495) 7959631
Красноярск	Сервисный центр “Блаженцев” 660020 Красноярск, Красноярский край, улица Дудинская, 12-я тел. (391-2) 276720/ 653441/ 296595	Москва	<i>продажа аксессуаров и запасных частей</i> тел. (495) 7958793 <i>Московская область</i> тел. (495) 7958793
Красноярск	СЦ “ТехноДоктор” 660124 Красноярск, Красноярский край, улица Борисевича, 20 тел. (391-2) 555063/ 555062/ 669869	Москва	ООО “Мир и Сервис” 117405 Москва, Варшавское шоссе, 143-а стр.2, (м) Аннино тел. (495) 7440014
Курган	ООО “Т-во предпринимателей” 640000 Курган, улица Красина, 41 тел. (352-2) 457683	Москва	“Аттика-Сервис” 117860 Москва, улица Вавилова, 67 тел. (495) 1247001/ 1252780/ 7929206/ 1248428
Курган	Технический центр “ТВ-сервис” 640000 Курган, улица Кирова, 83 тел. (352-2) 461542/ 421577	Москва	ООО “НСК” 107076 Москва, улица Краснобогатярская, 75 корпус 1 (495) 7459899/ 9630646
Курск	Сервисный центр “Сунцов” 305004 Курск, улица Альфа Толстого, 9 тел. (471-2) 521340/ 333597	Москва	<i>приёмные пункты</i> Москва, бульвар Дмитрия Донского, д.2а тел. (495) 7115827
Кызыл	СЦ “Видикон-сервис” Тува, Кызыл, улица Калинина, 1-6, Машзавод тел. (394-22) 10322 факс (394-22) 38064	Москва	“Эл. Ко-сервис” 123298 Москва, улица Берзарина, 16 тел. (495) 2587549/ 2587592
Липецк	ООО “Оптика Лта” 398001 Липецк, улица Советская, 66-а тел. (474-2) 238258	Москва	СЦ “Техносила” 105122 Москва, Щёлковское шоссе, 5 стр.1 тел. (495) 7254195/ 7254196
Липецк	СЦ “Фоллум” 398600 Липецк, Универсальный проезд, 14 тел. (474-2) 331535 факс (474-2) 318182	Москва	“ЗИП-М” – магазин аксессуаров и запасных частей тел. (495) 2293940 (многоканальный)
Липецк	СЦ “Быттехника” Липецк, улица Семашко, 14 тел. (474-2) 276612/ 391125	Ивантеевка	“Берингов пролив - Магnum” 141282 Ивантеевка, Московская область, улица Толмачёва, 27 тел. (495) 5000560 (253) 61194/ 62401
Майкоп	“Электрон-сервис” Лдыгтя, 385018 Майкоп, улица Димитрова, 25 тел. (877-22) 66238		<i>Приёмные пункты:</i> Дмитров, улица Маркова, дом 8-а тел. (222) 74219/ 45775 Мытищи, улица Юбилейная, дом 19 тел. (495) 5811130
Майкоп	“Джун Лта” Лдыгтя, Майкоп, улица Хакурате, 155, сервисный центр тел. (877-22) 47527	Москва	Пушкино, Пушкинское шоссе, дом 6-а тел. (253) 22864/ 21887 Пушкино, Советская площадь, дом 1/7 тел. (253) 34670 Сергиев-Посад, проспект Красной Армии, дом 143 тел. (254) 76016 Сергиев-Посад, проспект Красной Армии, дом 84/22 тел. (254) 76420 Щёлково, улица Талсинская, дом 6-а тел. (256) 71009 Щёлково, улица Центральная, дом 54 тел. (256) 66425
Махачкала	Дагестан, Махачкала, проспект Шамяля, 20 тел. (872-2) 647133 факс (872-2) 642895	Коломна	“Pro-Сервис” 140400 Коломна, Московская область, улица Гранатная, 5 тел. 8 (916) 9748484/ (26) 143476
Махачкала	АОЗТ “Люкс Лта.” Дагестан, 367002 Махачкала, улица Ленина, 113-а тел. (872-2) 682582 факс (872-2) 679587	Раменское	ООО “Сервис-центр Техника” 140100 Раменское, Московская область, улица Школьная, 9 тел. (8-246) 74385/ 73499/ 32127
Минск	“КатриксС” Беларусь, 220600 Минск, улица Чернышевского, 10-а, 409 тел. 375 (17) 2856922 факс 375 (17) 2101292	Серпухов	ТЦ “Тоназ” 142201 Серпухов, Московская область, улица Московская, 44 тел. (27) 354300/ 351500/ 735119
Минск	“ЦБТСервис” Беларусь, 220113 Минск, улица Якуба Коласа, 52 тел. 375 (17) 2626671 (многоканальный) факс 375 (17) 2629550	Мурманск	ООО “СпПиЭс Мурманск-ТехЦентр” 183038 Мурманск, улица Софьи Перовской, 37 тел. (815-2) 455031 факс (815-2) 450989
Минск	“Тотлер-сервис” Беларусь, 220100 Минск, улица Кудыман, 5, 514-а тел. +375 17 2011664/ +375 29 6263866		
Минск	чп Звонко А.Н. Беларусь, Минск, улица Богдановича, 60 тел. 8-0297-512837/ 8-0294-030507		
Могилёв	СЦ “Универсал” Беларусь, Могилёв, улица Орловского, 2 тел. +375 (222) 229394		
Бобруйск	ин Пирожник В.Н. Беларусь, Бобруйск, Могилёвская область, улица		
Октябрьская, 48 тел. +375 (225) 468092			

Тольятти	“Волга-Техника-Сервис” 445022 Тольятти, Самарская область, бульвар 50 лет Октября, 26 тел. (848-2) 227185/ 500567 факс (848-2) 227241	Тамбов	“Атлант-сервис” 392000 Тамбов, улица Московская, 23-а тел. (475-2) 726346
Тольятти	“Мастер-класс” 445035 Тольятти, Самарская область, улица Карбышева, 6 тел. (848-2) 260595/ 260065	Тверь	ООО “СТЭКО” 170002 Тверь, проспект Чайковского, 100 тел. (482-2) 320023
Тольятти	“Хелена Сервис” 445039 Тольятти, Самарская область, улица Дзержинского, 25-а тел. (848-2) 511777/ 730717	Тверь	ООО ТПЦ “Весы-Веста” 170001 Тверь, улица Спартака, 50 тел. (482-2) 423389/ 428494
Санкт-Петербург	ООО “Точно в срок” 196128 Санкт-Петербург, улица Благодатная, 6 тел. (812) 3682205/ 3682206/ +7 (911) 2606777 факс (812) 3690072 <i>ремонт пылесосов, продажа аксессуаров</i> 194223 Санкт-Петербург, проспект Мориса Тореза, 64 тел. (812) 5541117/ 5541188	Кимры	СП “Престиж-Сервис” 171510 Кимры, Тверская область, улица Урицкого, 9 тел. (482-36) 32138 “Реа.Тайм” Ржев, Тверская область, улица Мира, 2 тел. 8 (905) 1274978 ООО “СБ-сервис” 634061 Томск, улица Никитина, 37-а тел. (382-2) 527772
Санкт-Петербург	“Партия-Сервис-Балтик” 196191 Санкт-Петербург, улица Варшавская, 51 корпус 1 тел. (812) 3742116/ 3742117	Томск	ООО “Академия-Сервис” 634055 Томск, Академический проспект, 1 блок А, 204 тел. (382-2) 491580/ 492808
Санкт-Петербург	Совинсервис-Санкт-Петербург 193144 Санкт-Петербург, Суворовский проспект, 35 тел. (812) 2750571/ 2750121/ 2750556 <i>пылесосы, СВЧ, мелкая техника</i> 198020 Санкт-Петербург, Нарвский проспект, 18 тел. (812) 2520329/ 3208293	Тула	ООО “Архимед-сервис” 300000 Тула, улица Фридриха Энгельса, 40 тел. (487-2) 361917 улица Кутузова 24 тел. (487-2) 415552/419030
Саранск	ЗАО “Сарансктехприбор” Мордовия, 430000 Саранск, улица Советская, 52 тел. (834-2) 242255/ 328034	Тула	ЗАО ПКФ “Профит” 300000 Тула, улица Вересаева, 1 тел. (487-2) 309464/ 309565
Саратов	“Сар-сервис” 410600 Саратов, улица Ульяновская, 7 тел. (845-2) 510099 факс (845-2) 514213	Щёкино	“Мастер-Быг” 301200 Щёкино, Тульская область, улица Пионерская, 22 тел. (487-51) 50107
Саратов	“Архипелаг-Сервис” 410000 Саратов, проспект Кирова, 22 тел. (845-2) 523774/ 272268	Тюмень	ТП “Тюмень-Импорт-Сервис” 625026 Тюмень, улица Мельникайте, 97 тел. (345-2) 494222/ 311280
Саратов	ТОО ДФ “Рим-2” 410002 Саратов, улица Московская, 66 тел. (845-2) 721069/ 984324 факс (845-2) 284139	Тюмень	ООО “Сервис Тюмень” 625000 Тюмень, улица 30 Лет Победы, 113-а тел. (345-2) 352584/ 702352
Саратов	ООО “Эльдорадо-СП” 410040 Саратов, проспект 50-лет Октября, 110-а тел. (845-2) 485988/ 486188	Тюмень	ООО “АЮЗ и К” 625051 Тюмень, улица Свердлова, 5 тел. (345-2) 451972/ 451973 факс (345-2) 354620
Балаково	ип Барышников Е.В. 413853 Балаково, Саратовская область, улица Чапаева, 159-а тел. (453) 447531	Тобольск	“Евросервис” 626150 Тобольск, Тюменская область, 4 микрорайон, 85 тел. (345-11) 53399/ (345-6) 247004
Смоленск	СП “Гарант” 214000 Смоленск, улица Ленина, 22/6 тел. (481-2) 618800/ 683500	Улан-Удэ	ООО “Кондор-сервис” Бурятия, 670045 Улан-Удэ, улица Гагарина, 15 тел. (301-2) 442344
Ставрополь	ТОО “Нора-Сервис” 355000 Ставрополь, улица Кулакова, 24 тел. (865-2) 293030/ 265106 факс (865-2) 943814	Ульяновск	ООО ТПЦ “Аидин” 432072 Ульяновск, Ульяновский проспект, 10, 3 этаж тел. (842-2) 209781
Ессентуки	ЗАО “СИМПЭКС” 357600 Ессентуки, Ставропольский край, улица Пятигорская, 143 тел. (879-34) 25090/ 28861 факс (879-34) 28518	Ульяновск	АСЦ “РИО” 432045 Ульяновск, улица Кузоватовская, 29, 107 тел. (842-2) 642636
Минеральные Воды	“Телевид-сервис” Минеральные Воды, Ставропольский край, улица Московская, 29-а тел. (879-22) 76518/ (879-33) 76137/ (865-2) 913574 факс (879-22) 76145	Димитровград	АСЦ “ЭлКом Сервис” 433505 Димитровград, Ульяновская область, улица Октябрьская, 63 тел. (842-35) 28659/ 91464
Пятигорск	“Нора-Сервис” Пятигорск, Ставропольский край, улица Московская, 96 тел. (879-33) 45085	Уфа	Сервис-центр “Техно” Башкортостан, 450000 Уфа, улица Чернышевского, 88 тел. (347-2) 799070
Сыктывкар	“Домосервис” Коми, 167981 Сыктывкар, Сысоевское шоссе, 1/3 тел. (821-2) 211532/ 211832/ 211399	Уфа	ООО “Планета Дюкс” Башкортостан, 450000 Уфа, улица Сочинская, 8 тел. (347-2) 734485
Сыктывкар	“Атлант-Центр” Коми, 167000 Сыктывкар, улица Индустриальная, 10 тел. (821-2) 310580	Уфа	фирма “Лагуна” Башкортостан, Уфа, улица Победы, 9 тел. (347-2) 600379
Сыктывкар	Сервисный центр “Ваш Дом” Коми, 167023 Сыктывкар, улица Морозова, 115 тел. (821-2) 212848	Уфа	ООО “Эльдорадо-сервис” Башкортостан, 420098 Уфа, улица Комсомольская, 2 тел. (347-2) 924856
Ухта	СП “Быттехника” Коми, 169300 Ухта, улица Бушуева, 18 тел. (214-72) 33760	Уфа	Центр “Импорт Сервис” Башкортостан, 450078 Уфа, улица Воровского, 93 тел. (347-2) 281710/ 281701 факс (347-2) 524697
		Нефтекамск	“Техно-Мастер” Башкортостан, Нефтекамск, улица Победы, 10-а тел. (347-13) 34344

Мурманск	ООО “Электроника-сервис” 183017 Мурманск, улица Лобова, 39/13 тел. (815-2) 220490	Орёл	Сервисный центр “Гранд” 302030 Орёл, площадь Мира, 3 тел. (486-2) 436765
	Мурманск, Ледокольный проезд, 5 тел. (815-2) 535775	Орёл	“МастерЪ” 302016 Орёл, улица Латышских стрелков, 1 тел. (486-2) 751480
Нальчик	“Альфа-Сервис” Кабардино-Балкария, 360000 Нальчик, проспект Ленина, 24 тел. (866-2) 420430	Пенза	ООО “ТехноСервис” 440600 Пенза, улица Пушкина, 10 тел. (841-2) 544301
Нижний Новгород	ООО “Гарант-сервис” Нижний Новгород, улица Заварская, 18 тел. (831-2) 623601/ 620029/ 163141/ 163151	Пенза	ЗАО “Техсервис” 440044 Пенза, улица Коммунистическая, 28 тел. (841-2) 558598/ 646856/ 621149 факс (841-2) 646623
Нижний Новгород	СЦ “Электроника” 603000 Нижний Новгород, улица Алексеевская, 9 тел. (831-2) 194108/ 194110 603016 Нижний Новгород, улица Лескова, 8 тел. (831-2) 546818/ 594620	Пермь	ООО “Импорт-Сервис” 614107 Пермь, улица Инженерная, 10 тел. (342-2) 656983 факс (342-2) 661260
Нижний Новгород	СЦ “Бытовая Автоматика” 603024 Нижний Новгород, улица Полтавская, 2-а тел. (831-2) 371949/ 783552	Пермь	ООО “Эльдorado-Сервис” 614014 Пермь, улица Соликамская, 271-а тел. (342) 2631402/ 2631403
Нижний Новгород	ЗАО “Полаир” 603950 Нижний Новгород, ГСП-722, улица Бутырская, 32-а тел. (831-2) 730880 - холодильники; (831-2) 739378 - стиральные машины, плиты	Петрозаводск	“Акант-сервис” Карелия, 185002 Петрозаводск, улица Суоярвская, 8 тел. (814-2) 722056
Нижний Новгород	“М.Видео-сервис” 603057 Нижний Новгород, улица Бекетова, 3-б тел. (831-2) 657185/ 657092/ 657307	Петрозаводск	“Альфа-Сервис” Карелия, 185011 Петрозаводск, улица Лыжная, 2-б тел. (814-2) 636320
Новгород	СЦ “Электроника” Новгород, улица Большая Санкт-Петербургская, 81-а тел. (816-2) 643654	Псков	Сервис-центр “САМ” 180004 Псков, Октябрьский проспект, 56 тел. (811-2) 165527
Новгород	чп Богдасаров Б.Г. 173526 Новгород, посёлок Панковка, улица Промышленная, 1 тел. (816-2) 191150	Ростов-на-Дону	ООО “Абрис палос” 344018 Ростов-на-Дону, Будённого проспект, 72-а тел. (863-2) 443590
Новосибирск	СЦ “Фрегат-сервис” 630005 Новосибирск, улица Мичурина, 22 тел. (383) 2120037/ 2111221	Ростов-на-Дону	ООО “Алтех” 344068 Ростов-на-Дону, улица Нариманова, 72/2 тел. (863) 2312032/ 2312033/ 2474152 344092 Ростов-на-Дону, проспект Космонавтов, 2 тел. (863) 2206872
Новосибирск	“Эдла-сервис” 630112 Новосибирск, улица Королева, 17А тел. (383-2) 772320/ 772369/ 772559/ 772343	Ростов-на-Дону	ТОО РТЦ “Совинсервис” 344006 Ростов-на-Дону, проспект Соколова, 11 тел. (863-2) 405782/ 635782/ 643400
Новосибирск	СЦ “Сибирь” 630015 Новосибирск, улица Гоголя, 227 тел. (383) 2799613	Ростов-на-Дону	ООО “Элсервис” 344092 Ростов-на-Дону, проспект Космонавтов, 2/2 тел. (863) 2377688/ 2377663/ 2377696
Новосибирск	ООО “Сибирский Сервис” 630054 Новосибирск, улица Плехотного, 39 тел. (383-2) 924712/ 431638/ 571995	Ростов-на-Дону	“Поиск-сервис” 344065 Ростов-на-Дону, улица 50 лет Ростсельмаша, 1 тел. (863) 2552017/ 2552018/ 2552019
Бердск	ООО “Юджин” 633190 Бердск, Новосибирская область, улица Первомайская, 7-а тел. (383-41) 21114	Вологодск	СЦ “Комфорт-сервис” Вологодск, Ростовская область, улица К.Маркса, 30 тел. (863-92) 52929
Карасук	СЦ “Сибирский сервис” 632864 Карасук, Новосибирская область, улица Чайковского, 26 тел. 8 (913) 9513419	Каменск-Шахтинский	“Диорит-сервис” 347800 Каменск-Шахтинский, Ростовская область, улица Красная, 62 тел. (863-65) 42851/ 40455/ 41027/ 40719
Норильск	АСЦ “Тайсервис” 663300 Норильск, Таймырский АО, улица Ленинградская, 22/43 тел. (391-9) 491212	Рязань	“Артика-сервис” 390046 Рязань, улица Яхонтова, 19 тел. (491-2) 254096/ 215720
Норильск	СЦ “А.И.С.Т.” 663310 Норильск, Таймырский АО, проспект Ленина, 10, 80 тел. (391-9) 481080	Рязань	ООО “Сервисный центр” 391011 Рязань, Куйбышевское шоссе, 21 тел. (491-2) 210734/ 251580
Омск	ООО “Сервис Бытовой Техники” 644033 Омск, улица Волковострой, 90 тел. (381-2) 251610	Рязань	“Фонограф-Сервис” 390005 Рязань, улица Гагарина, 14 тел. (491-2) 246853/ 246854/ 922484
Омск	ООО “Бытовая техника” Омск, Иртышская набережная, 12 тел. (3812) 579540/ 579541	Самара	ООО “Фирма Сервис-Центр” 443096 Самара, ТПЦ “Аквариум”, улица Мичурина, 15, 207 тел. (846) 2637575/ 2637474
Оренбург	ООО ТП “Алкос-Сервис” 460006 Оренбург, улица Невельская, 8-а тел. (353-2) 572491/ 572494/ 572668/ 792368		мелкая бытовая техника 443090 Самара, ул. Антонова-Овсеенко, 59а тел. (846) 2244646
Оренбург	ООО “Веста” 460006 Оренбург, проспект Парковый, 13 тел. (353-2) 381722/ 381706	Самара	ООО “Эль-Сервис” 443066 Самара, улица XXII Партсъезда, 52 тел. (846) 2287218/ 2285090/ 91/ 92
Бузулук	СЦ “Альвис” 461049 Бузулук, Оренбургская область, 2-ой микрорайон, 34 тел. (353-42) 27147	Самара	“М.Видео-сервис” 443035 Самара, проспект Юных Пионеров, 122-а тел. (846) 9511645/ 9511645
Орск	СЦ “Альвис-С” 462428 Орск, Оренбургская область, улица Краматорская, 10 тел. (353-7) 266266	Сызрань	“Сервис-электро” 446001 Сызрань, Самарская область, перулок Достоевского, 7 тел. (846-4) 910692/ 8-927-6140692
Орск	“Аста-сервис” 462420 Орск, Оренбургская область, улица Краматорская, 50 тел. (353-7) 213666/ 259803		

Хабаровск	“Народная Компания” 680007 Хабаровск, Хабаровский край, улица Волочаевская, 8 тел. (421-2) 233333	Челябинск	СЦ “Электро-Н” 454112 Челябинск, площадь Победы, 302 тел. (351) 7410141/ 7410151
Ханты-Мансийск		Челябинск	ООО “Трейд-сервис” 454080 Челябинск, проспект Комарова, 114 тел. (351) 7726992/ 7720701/ 7726501
Нефтеюганск	СЦ “Юганск” 628310 Нефтеюганск, Ханты-Мансийский АО, 12 микрорайон, 47 тел. (346-12) 522322 факс (346-12) 522422	Копейск	ООО ТПЦ “Рембыттехника” 456000 Копейск, Челябинская область, проспект Ильича, 16, тел. (35139) 39759
Нефтеюганск	СЦ “АИС” 628311 Нефтеюганск, Ханты-Мансийский АО, 15 микрорайон, 56 тел. (346-12) 48596/ 54233	Чита	СЦ “Саявинский-Электроника” 672010 Чита, улица Ингодинская, 35 тел. (302-2) 325522
Сургут	“Интерсервис” 628405 Сургут, Ханты-Мансийский АО, Комсомольский проспект, 44 тел. (346-2) 252563/ 256970	Чита	ООО “Архимед” 672000 Чита, улица Анохина, 10 тел. (302-2) 364701 факс (302-2) 308801
Сургут	МП “Холодильная техника” 628400 Сургут, Ханты-Мансийский АО, улица Студенческая, 21 тел. (346-2) 712971	Чита	ООО “Энслон” 672038 Чита, улица Нагорная, 111 тел. (302-2) 369212/ 369213
Чебоксары	СЦ “Белая техника” Чувашия, 428018 Чебоксары, улица Пирогова, 20 тел. (835-2) 431211	Элиста	ООО “Интерлайн” Калмыкия, Элиста, 7-й микрорайон, 1-б тел. (847-22) 38859
Канаш	“Апдер-сервис” Чувашия, Канаш, улица Полевая, 20 тел. (835-33) 41619/ 41327 факс (835-33) 23167	Южно-Сахалинск	СЦ “Контур” Южно-Сахалинск, улица Пограничная, 60 тел. (424-2) 743439
Челябинск	ООО “Адогос-Сервис” 454026 Челябинск, проспект Победы, 292 тел. (351) 7413403 факс (351) 7136149	Якутск	“Техно-Сервис” Якутия (Саха), 677000 Якутск, улица Дзержинского, 37/1 тел. (914-2) 757578 факс (411-2) 366-444 ЗАО “ТАУ”
Челябинск	ООО ТПЦ “Рембыттехника” <i>выездное обслуживание:</i> (351) 2802020/ 2802070/ 2802424/ 2802444/ 2802345 <i>приёмные пункты (мелкая техника):</i> 454081 Челябинск, улица Артиллерийская, 102, тел. (351) 7727205/ 7727366 454038 Челябинск, улица Сталеваров, 15, тел. (351) 7243672 454126 Челябинск, улица Молодогвардейцев, 48-а, тел. (351) 2803550	Ярославль	150049 Ярославль, улица Свободы, 101 тел. (485-2) 796677 факс (485-2) 796679
		Ярославль	“Рослан-сервис” 150000 Ярославль, улица Первомайская, 9/12 тел. (485-2) 725722/ 304669 факс (485-2) 725723
		Рыбинск	ООО “Транс-экспедиция” 152920 Рыбинск, Ярославская область, проспект Серова, 8 тел. (485-5) 556572



ОП.019



АЮ 64

53000472